

國立高雄師範大學 107 學年度學士班轉學生招生考試試題

系所別：工業科技教育學系二年級

科 目：圖學

※注意：1.不必抄題，作答時請將試題題號及答案依照順序寫在答案卷上，於本試題上作答者，不予計分。

2.限用藍色或黑色之鋼筆、原子筆作答，除製圖外，不得以鉛筆作答。以鉛筆或其他顏色作答者不予計分。

一、選擇題：(每題 2%，共 80%)

1. 連續狹窄部位之尺度標註時，箭頭可畫成

(A) 省略不畫 (B) 小圓點 (C) 小三角形 (D) 短斜線

2. 工廠俗稱「1 條」，其單位為 (A) 0.001mm (B) 0.01mm (C) 0.1mm (D) 1 mm

3. 比例 1：2 時是表示圖形線長為標註尺度數值的 (A) 2 (B) 1 (C) 12 (D) 0.5 倍

4. 中心線作尺度界線時，其延伸部分須畫成

(A) 粗實線 (B) 虛線 (C) 細實線 (D) 細鏈線

5. 機工場用公制鋼尺的最小刻度是 (A) 0.5 mm (B) 1mm (C) 0.5 cm (D) 1 cm

6. 尺度界線伸出尺度線約 (A) 2~3mm (B) 6~8mm (C) 1mm (D) 4~5mm

7. 下列線條何者屬於中線 (A) 直線 (B) 虛線 (C) 中心線 (D) 剖面線

8. 於視圖上標註尺度時，除盡量在視圖與視圖之間，且宜盡量集中於

(A) 前視圖 (B) 右側視圖 (C) 仰視圖 (D) 俯視圖

9. 尺寸 $45 \begin{matrix} +0.08 \\ +0.02 \end{matrix}$ mm，其公差為

(A) 0.06mm (B) 0.02mm (C) 0.08mm (D) 0.10mm

10. 機械加工圖上標註符號 ∇ ，是表示 (A) 加工基準長度 (B) 表面粗糙度等級 (C) 加工裕度大小 (D) 切削加工符號

11. 尺度標示為 $32 \begin{matrix} +0.03 \\ -0.02 \end{matrix}$ 時，下列產品何者不合格 (A) 31.98 (B) 32.01 (C) 32.03 (D) 32.05

(背面有題 續翻背面)

系所別：工業科技教育學系二年級

科 目：圖學

12. CNS 表面粗糙度值採用 (A) 中心線平均粗糙度 (B) 最大粗糙度
(C) 平方根平均粗糙度 (D) 十點平均粗糙度

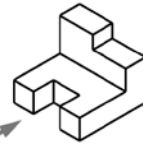
13. 請依立體圖箭頭方向，選出正確的前視圖

(A) (B) (C) (D)

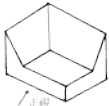
14. 如物體的某一平面不與任一主要投影面垂直，則此平面稱為

(A) 參考面 (B) 正垂面 (C) 單斜面 (D) 複斜面

15. 請依立體圖箭頭方向，選出正確的前視圖



(A)  (B)  (C)  (D) 

16. 右圖  的正視圖為？

(A)  (B)  (C)  (D) 

17. AutoCAD 指令”DIMCONTINUE”代表

(A) 連續標註 (B) 中心記號 (C) 標註編輯 (D) 基線標註

18. AutoCAD指令”STRETCH”代表 (A) 延伸 (B) 拉伸 (C) 畫弧 (D) 鎖點

19. AutoCAD指令”OFFSET”代表 (A) 等分 (B) 鏡射 (C) 平移 (D) 平移複製

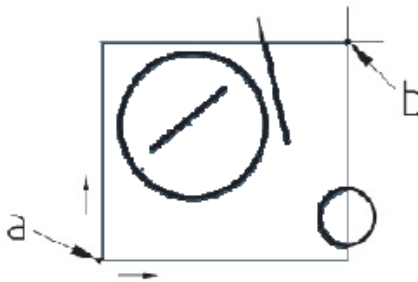
20. AutoCAD指令”PEDIT”代表

(A) 聚合線 (B) 編輯聚合線 (C) 設定線寬 (D) 設定線型

系所別：工業科技教育學系二年級

科 目：圖學

21. 繪製AutoCAD要控制物件的行列數及其彼此之間的距離進行複製，應執行下列何指令？(A) OFFSET (B) SCALE (C) ARRAY (D) MOVE
22. AutoCAD 存檔類型之圖形檔的副檔名，下列何者錯誤？
(A) .DXF (B) .BAK (C) .DWG (D) .DWT
23. 如圖所示，繪製 AutoCAD 從 a 點窗框物件到 b 點，會有幾個物件被選取？
(A) 1個 (B) 2個 (C) 3個 (D) 4個



24. A1 圖紙長及寬之尺寸
(A) 594mm、841mm (B) 420mm、594mm
(C) 841mm、1189mm (D) 297mm、420mm
25. 製圖鉛筆底稿完成後，其圖樣上墨之順序為
(A) 由右而左，由上而下 (B) 由右而左，由下而上
(C) 由左而右，由下而上 (D) 由左而右，由上而下
26. 30mm ψ O.D.鐵管，O.D.符號表示
(A) 美國標準 (B) 管的內徑 (C) 管的外徑 (D) 標準鐵管
27. 隱藏於物體後之線條以【 】表示之
(A) 單點線 (B) 時線 (C) 雙點線 (D) 虛線
28. 依 CNS 建築製圖規定，尺度線在圖面中應為【 】之線條表示
(A) 細實線 (B) 中實線 (C) 粗實線 (D) 虛線
29. 描繪或放大地籍圖的鉛筆，最理想是
(A) 2H、H (B) 2B、3B (C) B、2B (D) F、HB

(背面有題 續翻背面)

系所別：工業科技教育學系二年級


科 目：圖學

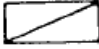
30. 下列敘述何者正確

- (A) 用尺下緣繪水平線 (B) 描圖紙之原稿不可摺疊
(C) 以吸墨紙吸乾上墨線之墨水 (D) 在圓規之關節處加油潤滑

31. 一般計算面積時，一坪等於多少 m^2 ?

- (A) 3.3 (B) 3.3124 (C) 3.24 (D) 3.3058

32.  左圖表示 (A) 座標線 (B) 中心線 (C) 方向線 (D) 剖面線

33. 屋內配線設計圖之符號  為

- (A) 電燈分電盤 (B) 電力分電盤 (C) 電燈總配電盤 (D) 電力總配電盤

34. 長 150m 寬 40m 之長方形土地一塊，面積為若干公頃？

- (A) 0.6 (B) 6 (C) 60 (D) 600

35. 已知甲地到乙地的圖上距離為 10 公分，而兩地的實地距離為 1 公里，則該圖之比例尺為何？

- (A) 1/100 (B) 1/1000 (C) 1/10000 (D) 1/100000

36. 建築師申請建築執照之建築設計圖，圖別編號為英文字母之

- (A) A (B) B (C) C (D) D

37. 英制 3500psi 等於多少 kg/cm^2 (A) 245 (B) 260 (C) 345 (D) 360

38. 比例 1 : 2 是表示

- (A) 對稱圖形只劃一半 (B) 圖上標示尺寸要放大
(C) 放大一倍的圖 (D) 縮小一半的圖

39. 空間三度是指

- (A) 寬、高、深 (B) 長、寬、高 (C) 長、高、深 (D) 長、寬、深

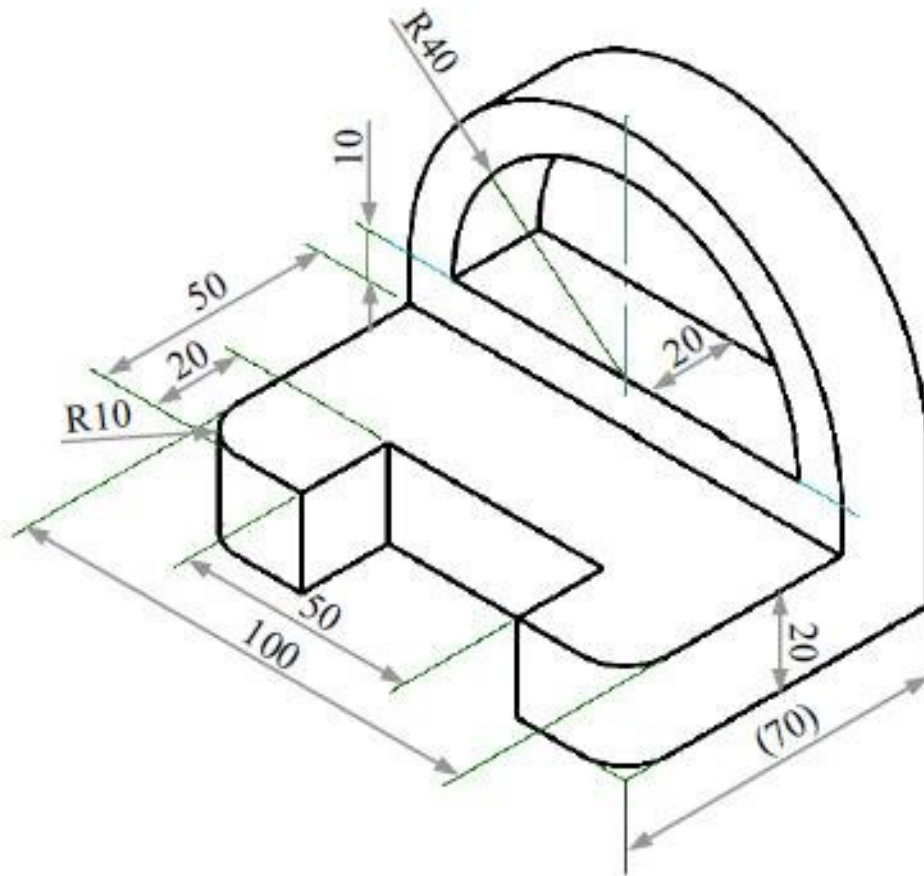
40. 描圖紙之厚薄以 (A) g/m^2 (B) lb/in^2 (C) g/mm^2 (D) lb/ft^2

系所別：工業科技教育學系二年級

科 目：圖學

二、繪圖題：(20%)

如圖所示，已知一物體的等角立體圖，請以 1:1 的比例及第三角法繪製此物體的三視圖，並於視圖上標註其尺度。



單位: mm