

國立高雄師範大學 101 學年度學士班轉學生招生考試試題

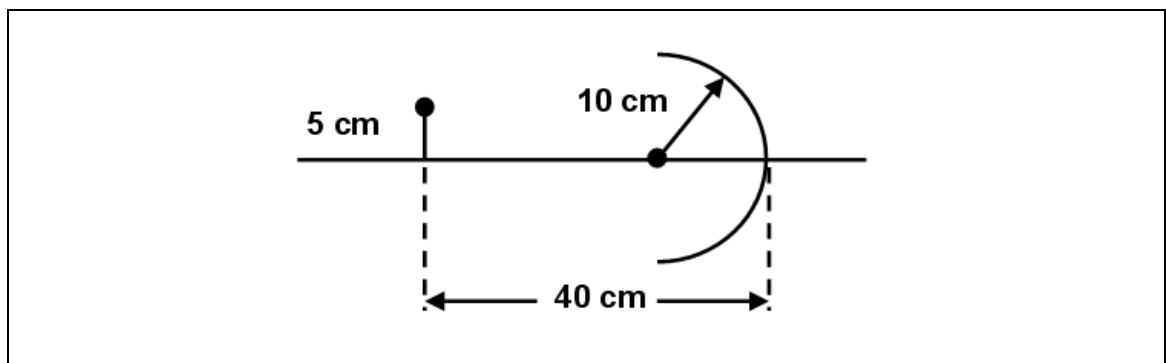
系所別：物理、化學、光電與通訊工程、電子工程等學系二年級

科 目：普通物理學

※注意：1.不必抄題，作答時請將試題題號及答案依照順序寫在答案卷上，於本試題上作答者，不予計分。

2.限用藍色或黑色之鋼筆、原子筆作答，以鉛筆或其他顏色作答者不予計分。

- 一、 有一個由兩片金屬圓盤（半徑 10.0 cm）所組合而成之平行板電容，若此平行板電容間的電場變化率為 $1.0 \times 10^{12} \text{ V}/(\text{m} \cdot \text{sec})$ ，請問平行板電容間之位移電流（displacement current）及磁場為多少？（25%）
- 二、 將一高度 5.0 cm 之物體放在凹面鏡（曲率半徑 10.0 cm）之前 40 cm 處（如下圖所示）。請畫出物體之成像圖，並計算成像之位置與高度。（25%）

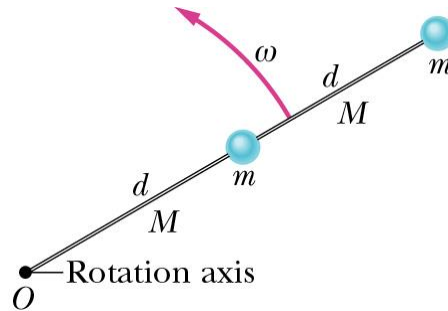


- 三、 Two particles, each with mass m , are fastened to each other, and to a rotation axis at O , by two thin rods, each with length d and mass M as shown in the following figure. The combination rotates around the rotation axis with angular velocity ω . Obtain algebraic expressions for (a) the rotational inertia of the combination about O and (b) the kinetic energy of rotation about O . (25%)

（背面有題 續翻背面）

系所別：物理、化學、光電與通訊工程、電子工程等學系二年級

科 目：普通物理學



- 四、 A French submarine and a U.S. submarine move head-on in motionless water. The French submarine moves at 50.0 km/h, and the U.S. submarine at 70.0 km/h. The French submarine sends out a sonar signal (sound wave in water) at 1000.0 Hz. Sonar waves travel at 5470 km/h. (a) What is the signal's frequency as detected by the U.S. submarine ? (b) What frequency is detected by the French submarine in the signal reflected back to it by the U.S. submarine ? (25%)

